

国内線機内持込許容量変更のお知らせ

平素より春秋航空日本（Spring Japan）をご利用いただき誠にありがとうございます。
2018年10月28日（日）のご搭乗より、より快適なご旅行のため、下記の内容にて国内線の機内持込許容量を変更いたします。

1. 国内機内持込許容量の変更

- ・2018年10月28日搭乗分より機内に持ち込める手荷物の重量を5kg以内から**7kg**以内に変更いたします。ただし、付帯サービス付き運賃の**無料手荷物許容量の総量には変更はありません。**

*スプリングプラス運賃 機内持込（**7kg**以内）+ 受託手荷物 ≤ 25kg

*スプリング運賃 機内持込（**7kg**以内）+ 受託手荷物 ≤ 15kg

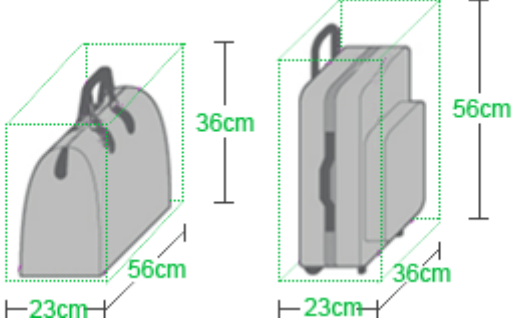
*ラッキースプリング運賃 機内持込（**7kg**以内）

※国際線の機内持込許容量は従来どおり5kg以内のままですので、ご注意願います。

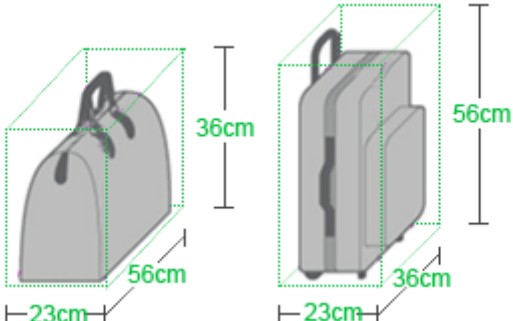
2. 機内にお持ち込み可能な手荷物

- ・機内に持ち込める手荷物のサイズ、個数に変更はありません。

2018年10月27日搭乗分まで

大きさ	3辺の合計が115cm以内 (幅56cm×高さ36cm× 奥行23cm以内)	
重さ	5kgまで	

2018年10月28日搭乗分より

大きさ	3辺の合計が115cm以内 (幅56cm×高さ36cm× 奥行23cm以内)	
重さ	7kg まで	